



中国威鸿阀门有限公司
CHINA VIHUNG VALVE CO., LTD.

公司简介 Brief Introduction

中国威鸿阀门有限公司位于“中国泵阀之乡”温州市永嘉县瓯北镇安丰工业区，是集工业设计、研发、制造、销售、服务于一体的大型集团型企业，专业研发制造各类球阀、蝶阀、闸阀、截止阀、旋启式止回阀、双瓣止回阀、气动执行器、电动执行器等产品，阀门可以根据国标、美标、日标、德标、ISO等标准设计制造，材料包括ASTM WCA,WCB,WCC(A105N),A217 W C1(A182 F1),A217 C5(A182 F5),A217 WC6(A182 F11),A217 WC9(A182 F22),A352 LCB(A350 LF1),A352 LCC(A350 LF2), A351 CF8(A182 F304),A351 CF8M(A182 F316), A351 CF3(A182 F304L),A351 CF3M(A182 F316L),B148 C95800,CN7M等，产品广泛应用于石油、化工、天然气管道、给排水污水处理、电站、冶金、城市供暖、医药、消防、造船等各种管道装置，先后为国家重点工程项目提供成套设备，目前客户遍布全球50多个国家和地区。

公司坚持走质量兴企之路，在质量保证方面，公司严格按照ISO 9001-2000国际质量体系认证进行管理，重金引进国内外先进生产设备和检测设备，引进三维立体模拟制造试验设计系统，3D打印技术，对产品进行优化升级，质量可靠，性能稳定，使用寿命长，采用精确机床设备，立式加工中心，高精度数控机床，确保产品零部件的高精密度。

公司成立以来始终坚持以“质量第一、强化管理、崇尚信誉、顾客至上”为经营理念，“精益求精、力求完美”为管理方针，“以人为本，团结互信、质量上乘”为企业的生存之本，打造先进的企业文化理念，增强企业凝聚力，我们将尽心尽力为广大用户提供优质的产品，坚持打造行业领导品牌，并致力于把威鸿阀门打造成为中国领先并具有世界影响力的阀门品牌企业。



企业实力 Enterprise strength

市场竞争的基础，离不开生产实力，离不开雄厚的资金实力，离不开完善的先进的硬件设施，威鸿阀门率先引进国外先进生产设备。几年来投入巨资，对硬件设施进行更新换代，给广大用户提供高质量的工业阀门产品。



通用阀型号编制说明

1	2	3	4	5	5	6	7
规格 size	阀门类别 valve type	标准 stanard	压力等级 Pressure	连接方式 Ends	内件材料 Trim Material	壳体材料 Basic Material	特殊要求
以实际公称通径值 (mm) (in) 表示	1-闸阀	1-GB	00-PN10	RF-突面法兰	01-100% SS410 (13%Cr)	A-WCB	0-NACE 材料要求
	2-截止阀	2-API	01-PN16 class150	FF-全平面法兰	02-100% SS304	B-WCC	1-低温要求
	3-旋启式止回阀	3-DIN	02-PN25	MFM-凹凸面法兰	05-100% STL No. 6	C-WC1	2-光杆
	4-升降式止回阀	4-BS	03-class300	TG-棒槽面法兰	06-Monel+SS410	D-WC6	3-蜗轮蜗杆传动
	5-斜盘式止回阀		04-PN40 class400	RJ-环接面法兰	08-STL No. 6+SS410	E-WC9	4-链轮传动
	6-对夹双瓣止回阀		06-PN64 class600	BW-对接焊	09-100% Monel	F-C5	5-电动
			09-class900		10-100% SS316	G-C12	6-压力密封阀盖
			10-PN100		12-STL No. 6+SS316	H-LCB	7-螺纹连接式阀座
			15-class1500		20-STL No. 6+SS304	I-LCC	8-四氟填料
			16-PN160		21-100% STL No. 21	J-LC1	9-编织石墨填料
			20-PN200		22-100% Hastelloy C	K-LC2	10-填料防松结构
			25-class2500			L-LC3	
					M-CF8	X-客户的其他特殊要求	
					N-CF8M		
					O-CF8C		
					P-CF3		
					Q-CF3M		
					R-MONEL		

12-3201RF01A-39

型号示例:

10-1203RF01A-39

闸阀, 10" API600 ANSI CLASS300, 突面法兰连接, 内件材料 13Cr, 壳体 (阀体、阀盖、闸板) 材料 WCB, 编织石墨填料、蜗轮蜗杆传动。

Gate valve, 10" API600 ANSI CLASS300, Raised Face Ends, Trim 13Cr, Body&Bonnet&Wedge Cast Steel WCB, Braided Graphite stem packing, Gear operated

技术规范 Technical Specification

技术规范 Technical Specification		GB 系列	API 系列	DIN 系列
设计标准 Design Standard	闸阀 Gate valve	GB/T 12234	API600	DIN3352
	截止阀 Globe valve	GB/T 12235	BS1873	DIN3356
	止回阀 Check valve	GB/T 12236	API594、BS1868	DIN3356
压力温度等级 Pressure-Temperature Rating		GB/T9124	ASME B16.34	DIN3356
结构长度 Face-Face		GB/T12221、GB/T15188.1	ASME B16.10	DIN3202
法兰型式尺寸 Flange Ends		GB/T9113、JB/T79	ASME B16.5、ASME B16.47	DIN2543~2551
对焊端连接 Buttwelding Ends		GB/T12224	ASME B16.25	/
检验与试验 Inspection & Test		JB/T9092、GB/T13927	API598、API6D	DIN3230

铸钢截止阀 CAST STEEL GLOBE VALVE

一、截止阀制造规范

内容	API 系列	GB 系列
基本设计规范	ASME B16.34、API 600, BS1873	GB/T12235
压力温度等级	ASME B16.34	GB/T12224
结构长度	ASME B16.10	GB/T12221
法兰型式与尺寸	ASME B16.5、MSS SP-44	GB/T9113
对焊端	ASME B16.25	GB/T12224
检验与试验	API 598	JB/T9092

二、截止阀主要特征:

阀杆螺母可选择铝青铜材料与支架连接可减小操作扭矩, 大尺寸选用滚珠轴承连接形式

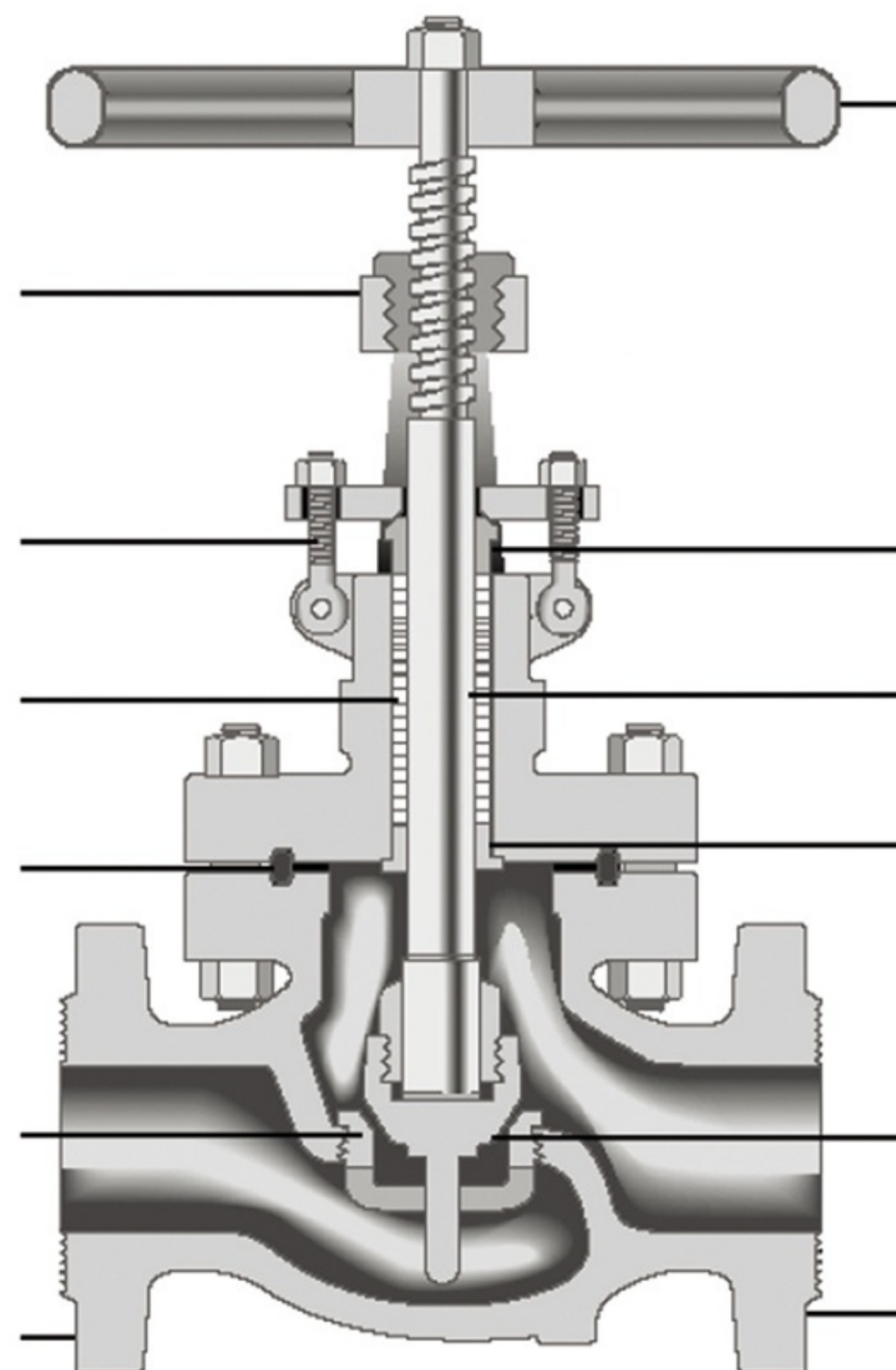
摆动活接螺栓便于更换填料和维修

填料箱可选择隔环形式或注油脂形式; 根据用户要求来选择。

连接环可根据 ANSI 或 GB 压力等级来选择, 不同的压力等级可选择不同的垫片形式

重型阀座圈分开, 全流量设计, 便于维修。

阀体采用全径设计, 重型阀体根据 API600 的最小壁厚选择; 阀体可根据要求设置旁通阀或排污阀



大手轮容易启闭阀门, 还可选择齿轮箱操作或电动装置, 满足不同的用户要求。

填料压盖为两体式, 可避免因压扁而引起的阀杆卡阻

阀杆结构合理, 连接头部强度远高于 T 型螺纹根部强度

阀门装有上密封座, 全开时可保证填料, 密封可靠, 开关轻便。

重型阀瓣形式可选择锥面、球型和 V 型阀瓣的设计

阀门的端部连接可采用法兰、焊接等连接形式

铸钢截止阀 CAST STEEL GLOBE VALVE

结构型式

铸钢截止阀采用明杆支架式，螺栓连接阀盖结构（OS&Y，BB 型），旋转升降阀杆和手轮，是国际通用的截止阀结构。

阀体和阀盖

阀体、阀盖的设计均经过严格的计算，具有良好的强度、刚度和流通能力，符合标准规范的规定。阀盖上设计了上密封座，在全开位置使填料密封更为可靠，并方便填料的更换。

阀杆与阀杆螺母

阀杆与阀杆螺母的螺纹传动采用了适度的配合间隙和独特的牙型修正处理，保证了阀门驱动的灵活性和阀门关闭状态的自锁性。在阀瓣与阀杆头部接触处，镶嵌了一块硬质不锈钢材料，使该处不至于因挤压而变形，或因锈蚀而影响阀瓣动作的灵活性。

填料和填料隔环

填料的尺寸和数量符合标准要求，并保证了密封的可靠性。填料采用石墨材料（不含石棉），填料的最底端和最顶端放置编织石墨填料，密封性能更好。在用户要求时可提供填料隔环和注油脂结构。（标准型产品不提供填料隔环）

三、截止阀的可选特征：

1、标准的阀盖连接形式：

中法兰垫片

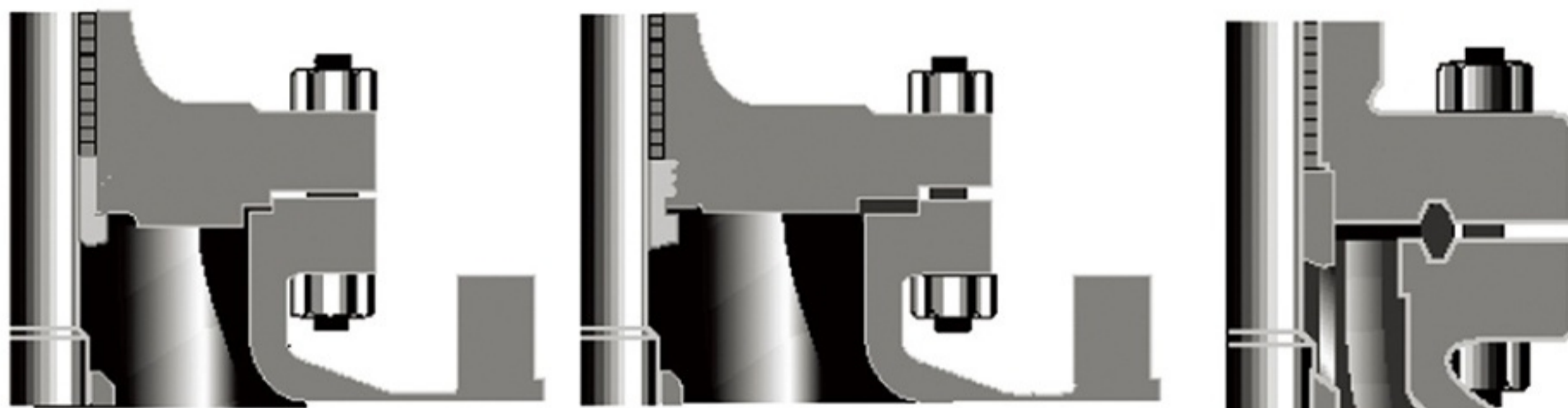
阀体、阀盖的连接采用螺栓连接的法兰形式。法兰密封垫片形式如下：

CLASS 150 和 PN1.6, 2.5MPa 平面垫片密封

CLASS 300 和 PN4.0、6.4MPa 凹凸式垫片密封

CLASS 600 及以上和 PN10.0MPa 及以上八角环垫密封

垫片采用填充石墨的带内环的金属缠绕式垫片(完全摒弃了过去使用的橡胶石棉板)，垫片密封可靠。拆装回复性能优异



平垫密封形式

凹凸面密封形式

环连接面密封形式

2、阀体与阀座的连接形式：

阀座与阀瓣采用平面或锥面密封形式。对于不同的压力或规格，阀座有以下几种形式：

- 1、采用阀座圈与阀体螺纹连接或焊接，螺纹连接阀座易于拆卸，便于维护或更换；
- 2、采用在阀体上直接堆焊密封面材料；
- 3、对不锈钢阀门，其阀座密封面一般在阀体上直接加工成型。

3、阀瓣的形式

根据不同的工矿和系统要求，阀瓣可设计成不同的形状，以满足系统的要求。

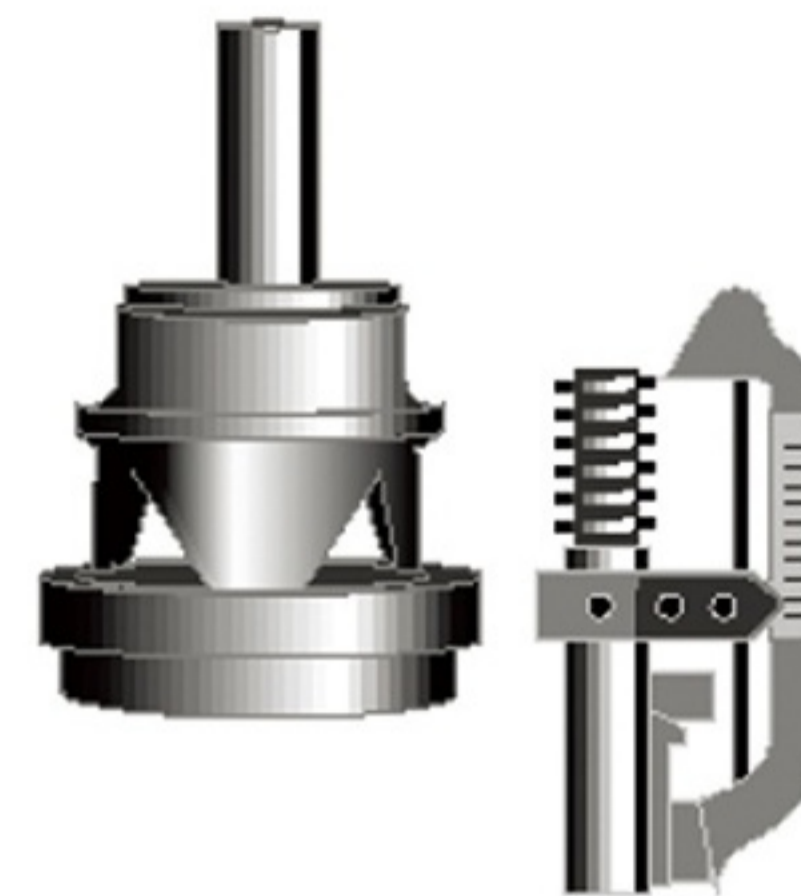
铸钢截止阀 CAST STEEL GLOBE VALVE



锥面阀瓣形式



球面阀瓣形式

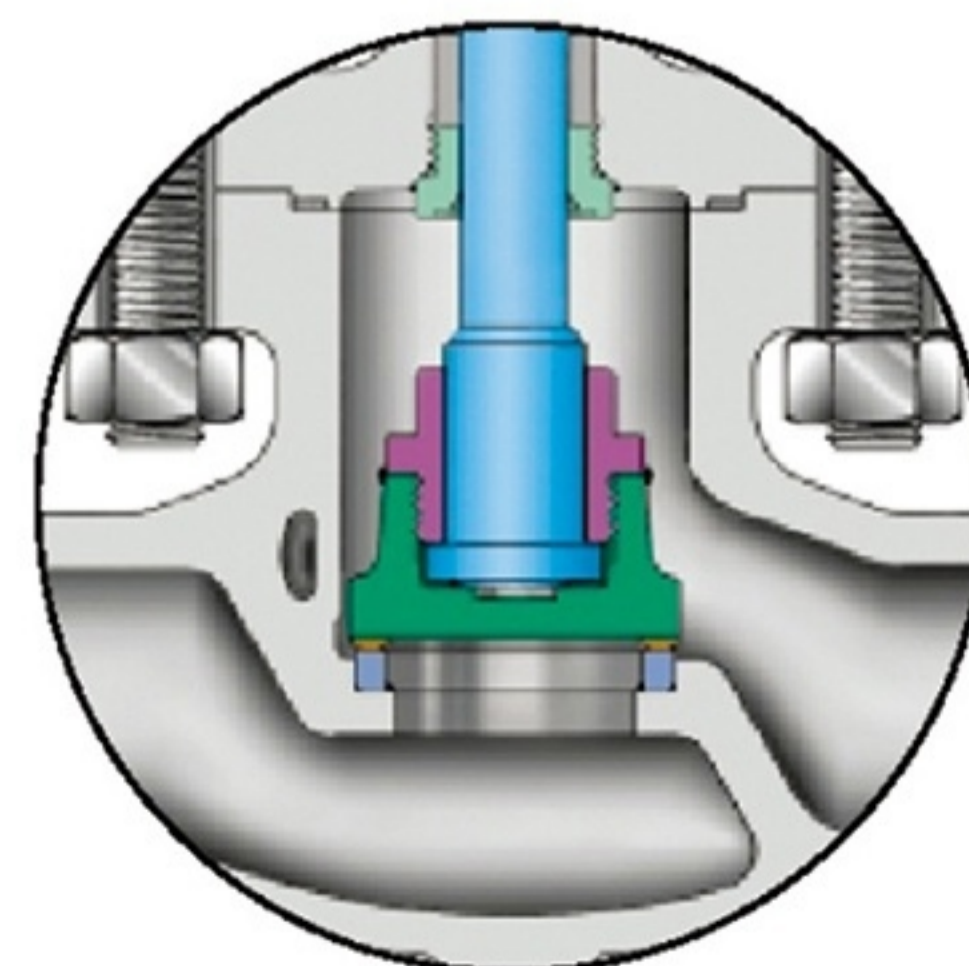


V型阀瓣形式

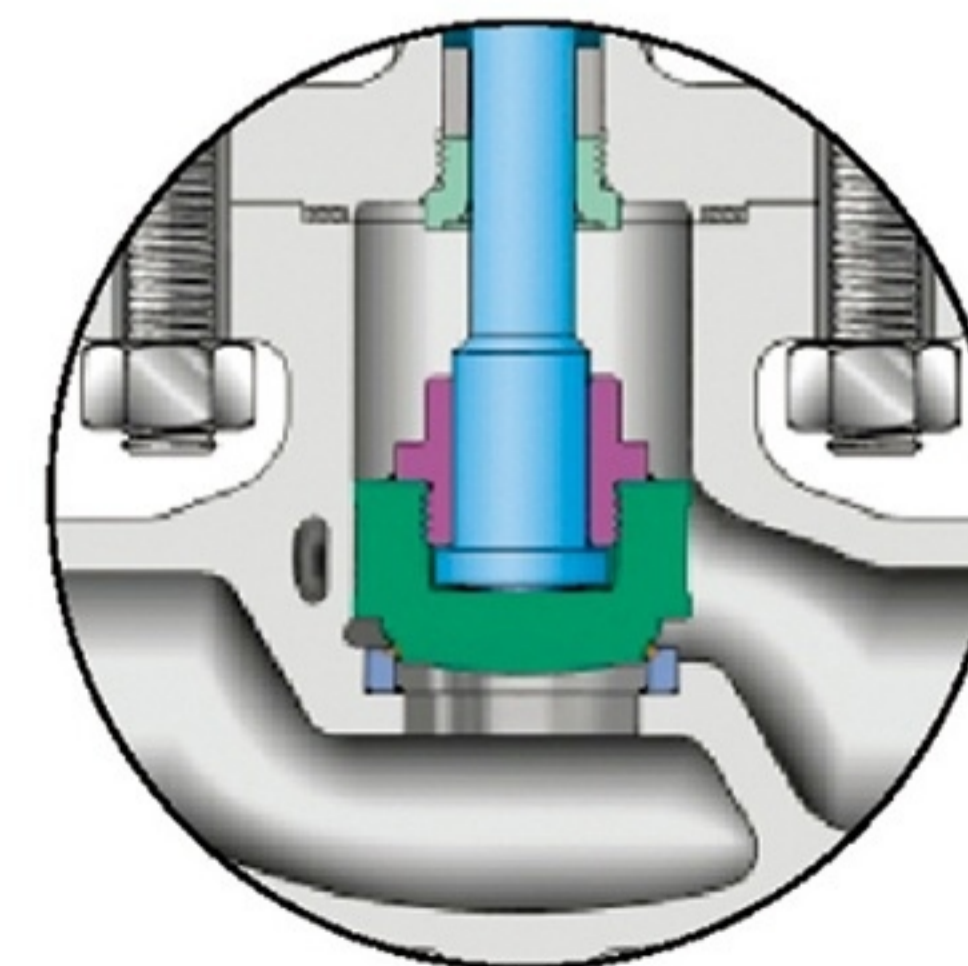


软密封面形式

4、阀瓣与阀座的密封形式



平面密封形式

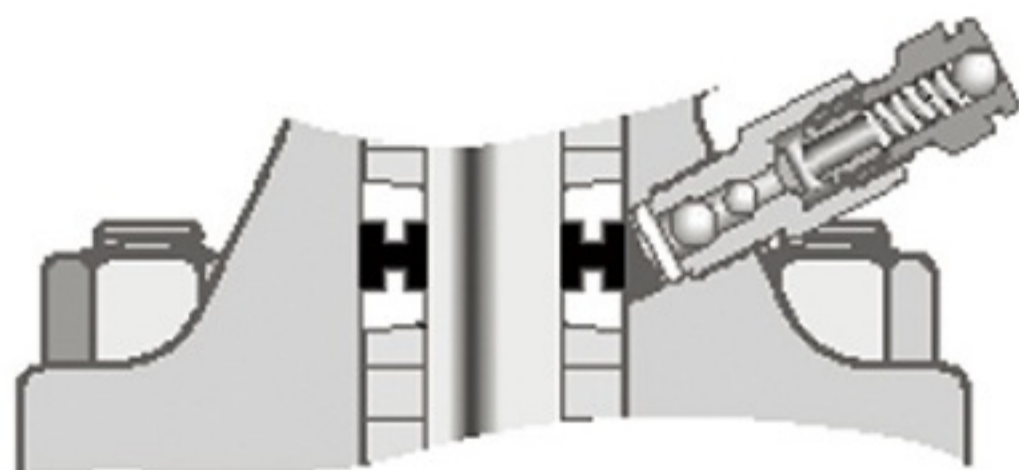


锥面密封形式

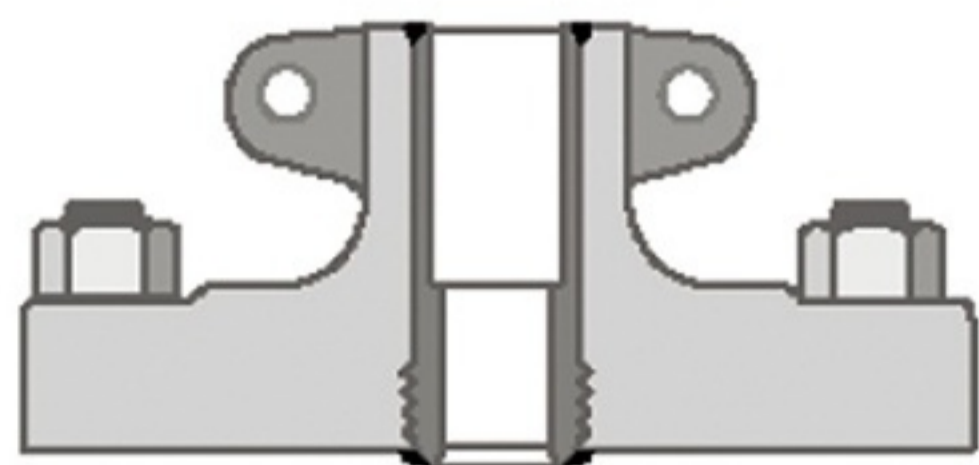
填料箱

对于不同的工况，选用不同结构的填料箱。根据用户的要求而定。

铸钢截止阀 CAST STEEL GLOBE VALVE



填料箱注脂结构

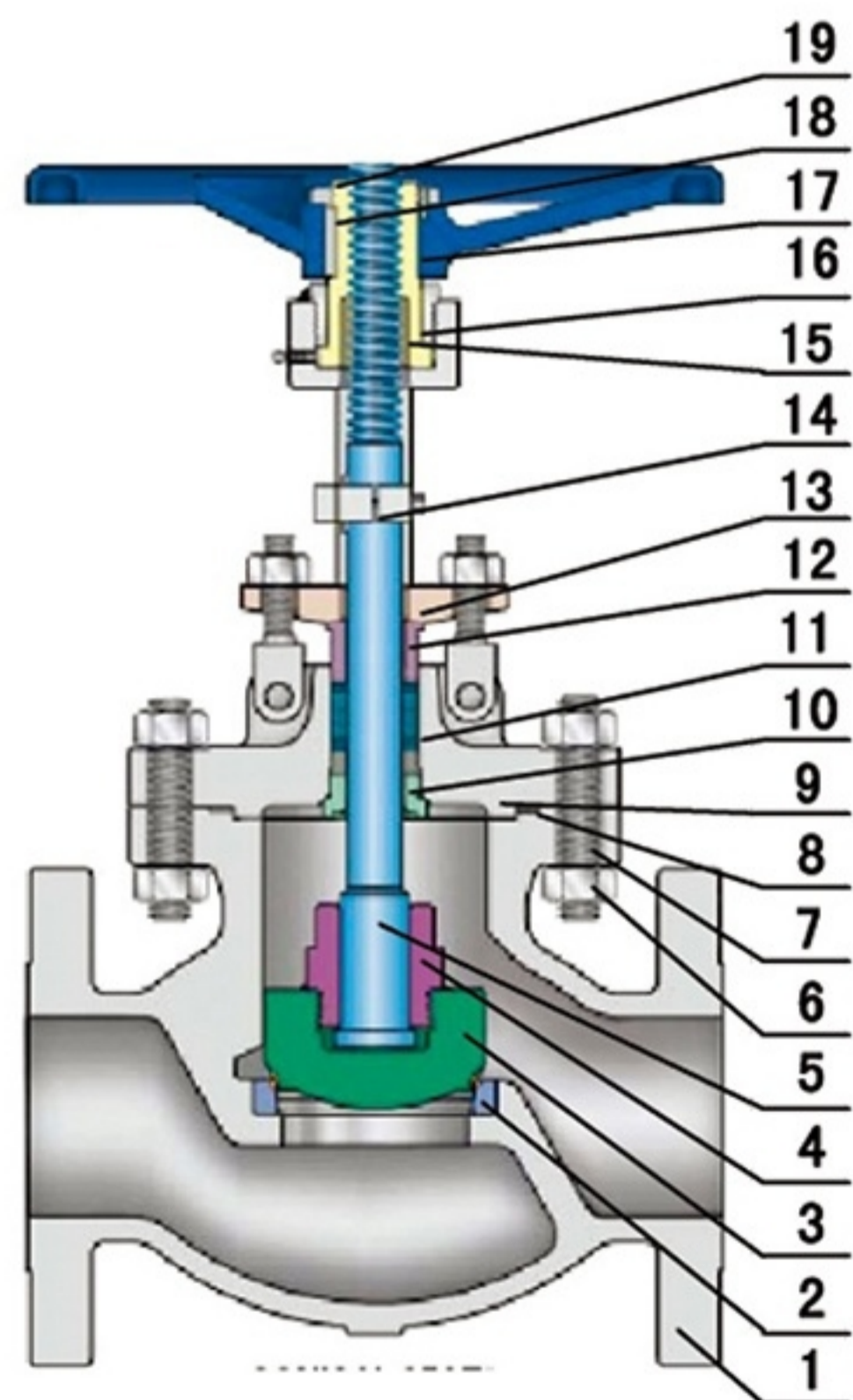


填料箱内衬 MONEL 等特殊材料结构

四、截止阀材料表:

栓接阀盖

零件名称	零件名称
1 阀体	16 压盖
2 阀座	17 手轮
3 阀瓣	18 键
4 阀瓣盖	19 锁紧螺母
5 阀杆	
6 螺母	
7 螺栓	
8 垫片	
9 阀盖	
10 上密封座	
11 填料	
12 填料压套	
13 压板	
14 阀杆防转机构	
15 阀杆螺母	



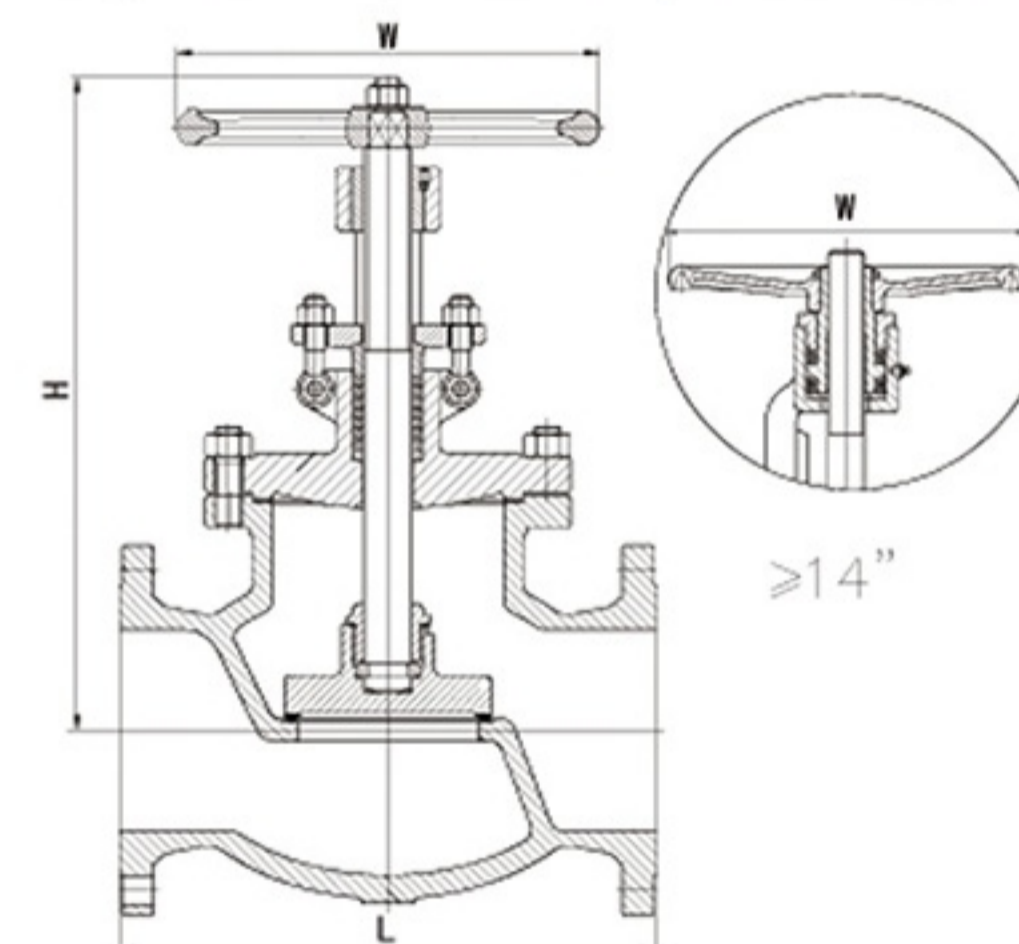
压力密封阀盖

铸钢截止阀 CAST STEEL GLOBE VALVE

序号	零件名称	主体材料							
		WCB	LCB	LC3	WC6	WC9	C5	CF8	CF8M
11	填料	柔性石墨	PTFE	PTFE	柔性石墨	柔性石墨	柔性石墨	柔性石墨	柔性石墨
9	阀盖	WCB	LCB	LC3	WC6	WC9	C5	CF8	CF8M
8	垫片								
CLASS 150Lb		低碳钢	304SS	304SS	304SS	304SS	304SS	304SS	316SS
CLASS 300Lb		缠绕垫	304SS 缠绕垫	304SS 缠绕垫	304SS 缠绕垫	304SS 缠绕垫	304SS 缠绕垫	304SS 缠绕垫	304SS 缠绕垫
CLASS 600Lb 或以上等级		碳钢钢圈	304SS 钢圈	304SS 钢圈	304SS 钢圈	304SS 钢圈	304SS 钢圈	304SS 钢圈	304SS 钢圈
6	螺母	A194 2H	A194 7	A194 7	A194 2H	A194 2H	A194 2H	A194 2H	A194 2H
7	螺柱	A193 B7	A320 L7	A320 L7	A193 B7	A193 B7	A193 B7	A193 B7	A193 B7
1	阀体	WCB	LCB	LC3	WC6	WC9	C5	CF8	CF8M
3	阀瓣	A105	LF2	LC3	F11	F22	F22	304	316

五、主要外形连接尺寸和重量

下列表中代号说明:
 RF: 法兰连接; BW: 对接焊连接; RJ: 环连接
 Cv: 流量系数 (英制)
 L (RF): 法兰连接结构长度;
 L (BW): 焊接连接结构长度;
 L (RJ): 法兰环连接结构长度
 H: 阀门关闭状态下通道中心至阀门最顶端的距离
 M: 阀门手动装置手轮直径

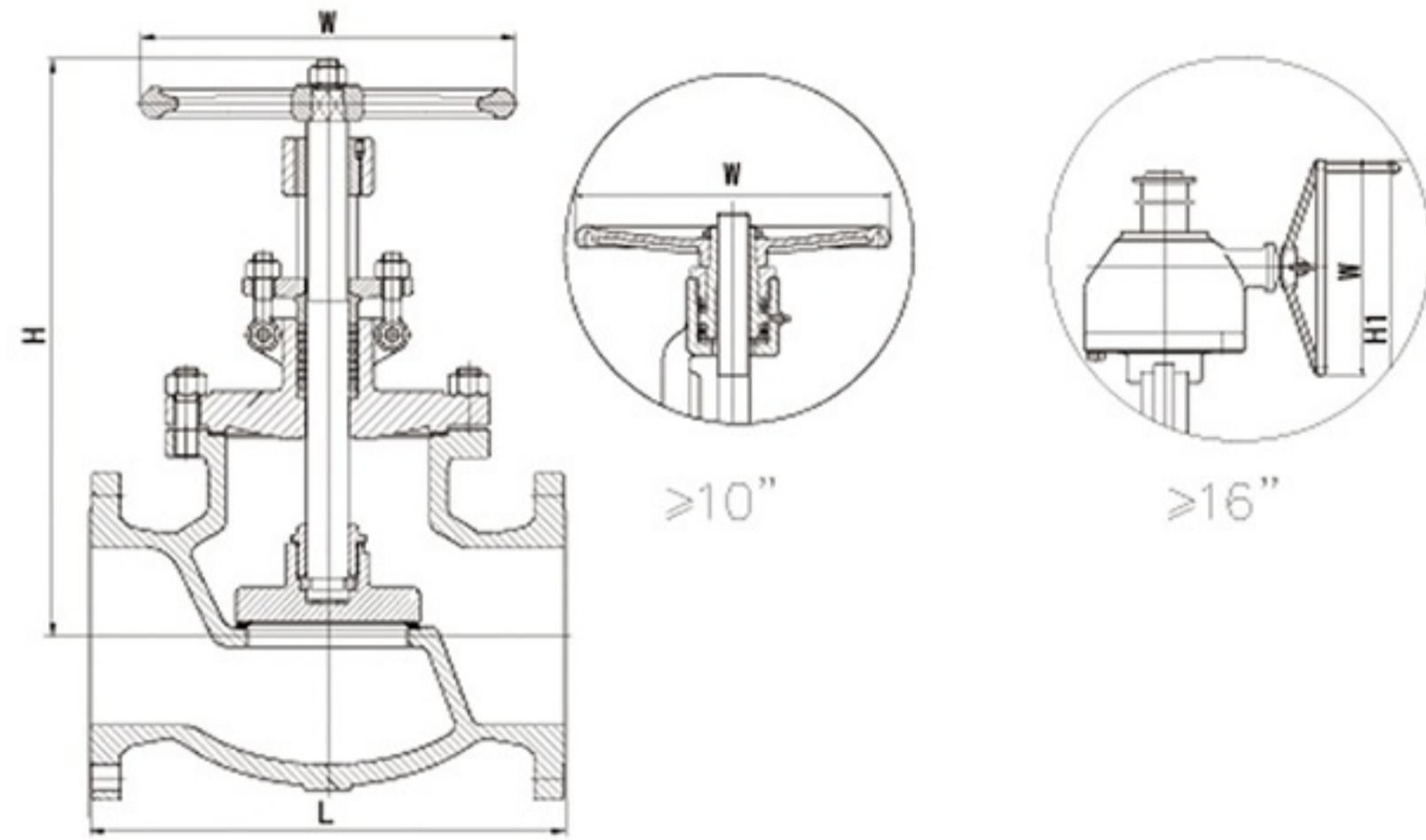


截止阀—栓接阀盖 CLASS 150

口径		阀门尺寸					重量 kg		Cv
mm	in.	L(RF)	L(BW)	L(RJ)	H	W	RF	BW	
40	1.5	165	165	178	289	200	14	11	
50	2	203	203	216	343	200	23	19	
65	2.5	216	216	229	365	250	32	25	
80	3	241	241	254	375	250	38	31	
100	4	292	292	305	448	250	63	53	
150	6	406	406	419	584	350	108	90	
200	8	495	495	508	660	450	186	164	
250	10	622	622	635	683	450	271	239	
300	12	698	698	711	794	610	374	326	
350	14	787	787	800	889	610	610		
400	16	914	914	927	977	720	880		
450	18	977	977		1066	720	1150		
500	20	977	977		1117	720	1650		
600	24	1295	1295		1295	850	2200		

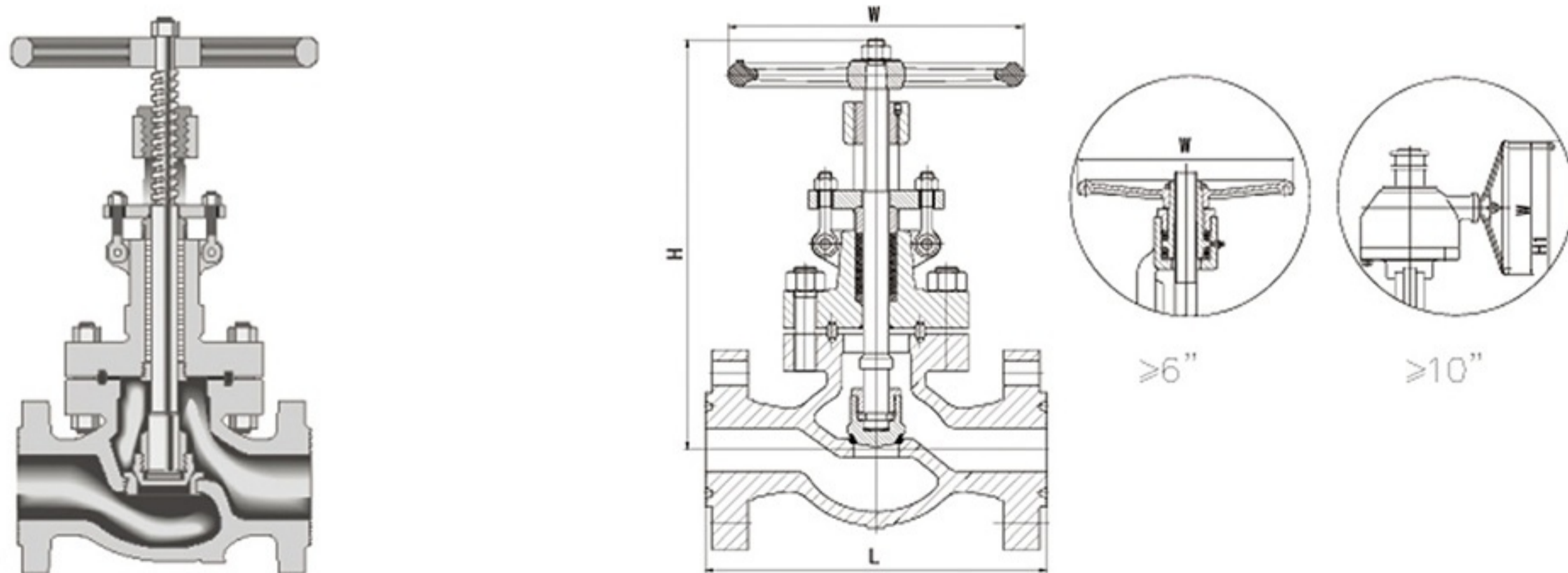
铸钢截止阀 CAST STEEL GLOBE VALVE

截止阀—栓接阀盖 CLASS 300



口径		阀门尺寸						重量 kg		Cv
mm	in.	L(RF)	L(BW)	L(RJ)	H	H1	W	RF	BW	
40	1.5	229	229	241	365		200	27	21	
50	2	267	267	283	435		200	36	30	
65	2.5	292	292	308	476		250	47	39	
80	3	318	318	333	479		250	62	50	100
100	4	356	356	371	581		350	102	83	185
150	6	444	444	460	657		450	176	146	440
200	8	559	559	575	724		450	288	244	810
250	10	622	622	638	800		860	571	505	1260
300	12	711	711	727	900		860	770	669	1890
350	14	838	838		1092		860	876		2441
400	16	863	863			1371	610	1200		3234
450	18	977	977			1473	610	1600		4183
500	20	1016	1016			1574	720	2100		5226
600	24	1346	1346			1803	720	3150		7657

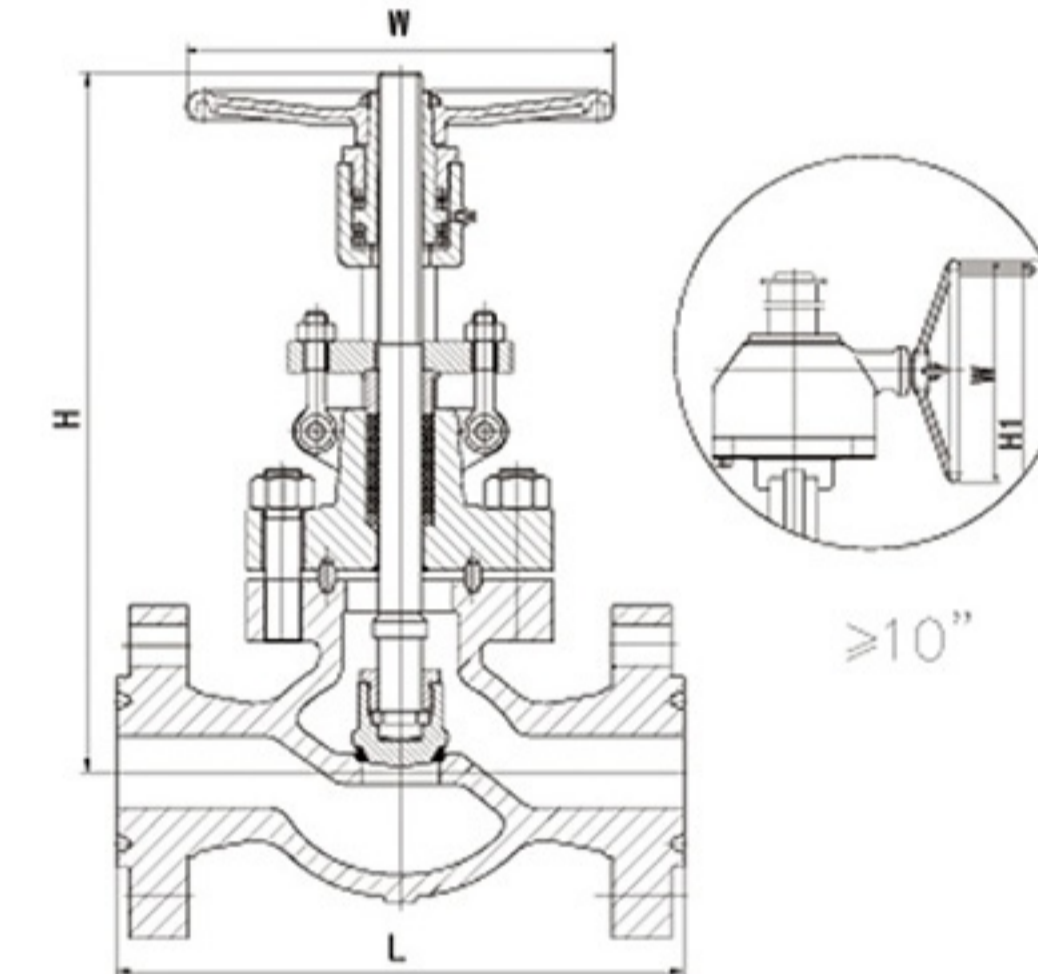
截止阀—栓接阀盖 CLASS 600



铸钢截止阀 CAST STEEL GLOBE VALVE

口径		阀门尺寸						重量 kg		Cv
mm	in.	L(RF)	L(BW)	L(RJ)	H	H1	W	RF	BW	
40	1.5	241	241	241	425		200	34	32	
50	2	292	292	295	460		250	52	44	
65	2.5	330	330	333	505		250	63	53	
80	3	356	356	359	556		350	87	75	100
100	4	432	432	435	670		450	144	123	185
150	6	559	559	562	905		610	355	298	440
200	8	660	660	664	1060		610	555	499	780
250	10	787	787	791		1219	610	875	793	1200
300	12	838	838	841		1570	610	1280	1134	1350

截止阀—栓接阀盖 CLASS 900



口径		阀门尺寸						重量 kg		Cv
mm	in.	L(RF)	L(BW)	L(RJ)	H	H1	W	RF	BW	
80	3	381	381	384	635		350	150	120	90
100	4	457	457	460	774		500	247	200	170
150	6	610	610	613	1041		500	410		400
200	8	737	737	740	1333		610	790		710
250	10	838	838	841		1625	610	1400		1100

截止阀—栓接阀盖 CLASS 1500

口径		阀门尺寸						重量 kg		Cv
mm	in.	L(RF)	L(BW)	L(RJ)	H	H1	W	RF	BW	
80	3	470	470	473	635		350	122		95
100	4	546	546	549	736		450	172		170
150	6	705	705	711	1092		610	510		395
200	8	832	832	841		1482	500	875		695
250	10	991	991	1000		1549	610	1675		1085

铸钢截止阀 CAST STEEL GLOBE VALVE

截止阀—压力密封结构型式

压力密封截止阀主要特征:

- 1、全径设计
- 2、端部连接为法兰和焊接
- 3、明杆升降式结构
- 4、阀瓣与阀座的密封形式分为平面密封和锥面密封。

600Lb: $\geq 6"$, 支架带推力球轴承;

$\geq 12"$, 伞齿轮驱动;

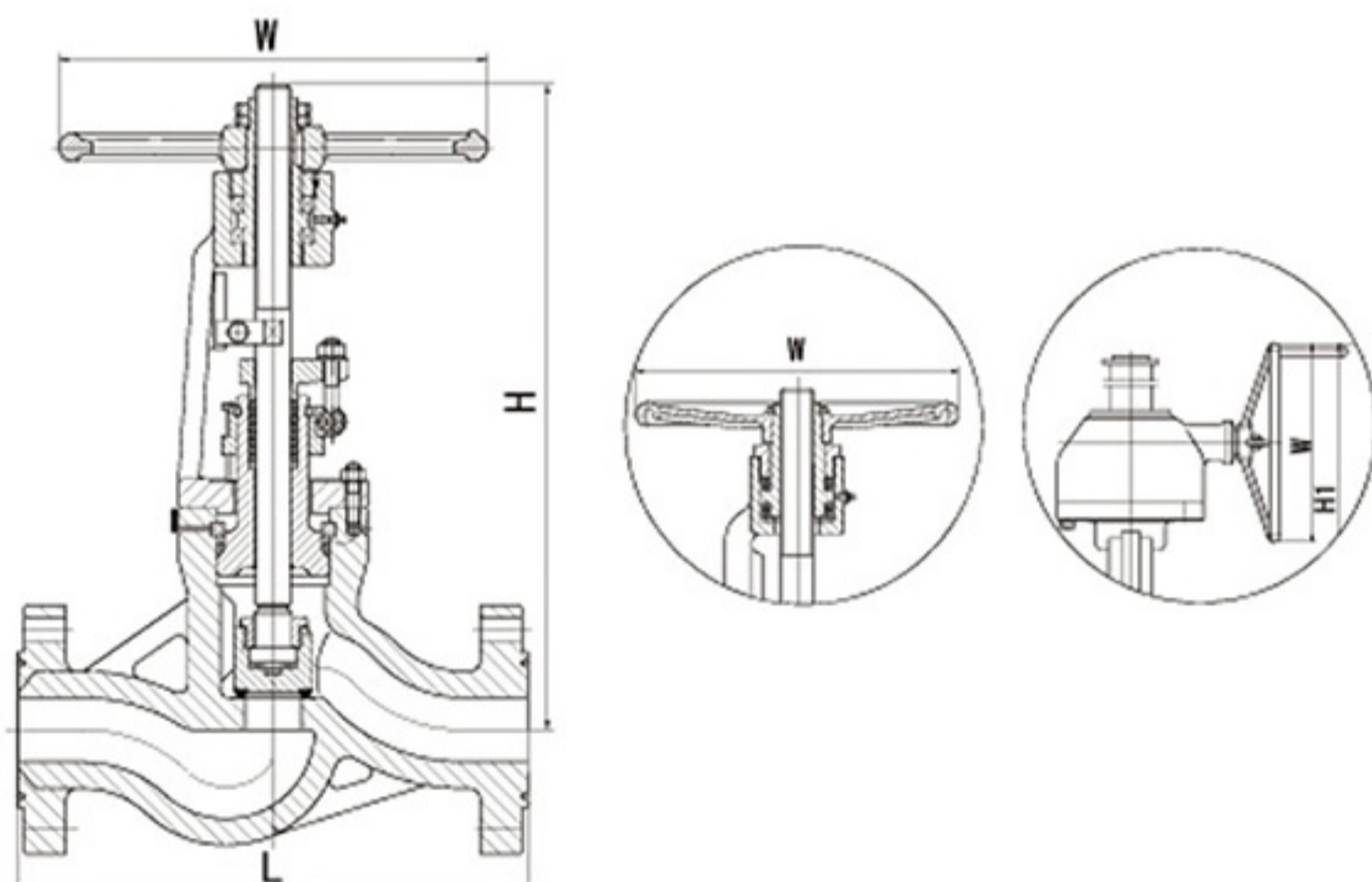
900Lb: $\geq 4"$, 支架带推力球轴承;

$\geq 10"$, 伞齿轮驱动;

1500Lb: $\geq 3"$, 支架带推力球轴承;

$\geq 8"$, 伞齿轮驱动;

截止阀—压力密封阀盖 600Lb



口 径		阀 门 尺 寸						重 量 kg		Cv
mm	in.	L(RF)	L(BW)	L(RJ)	H	H1	W	RF	BW	
80	3	356	254	359	508		350	80		100
100	4	432	305	435	635		450	135		185
150	6	559	457	562	876		610	275		440
200	8	660	584	663	990		610	480		780
250	10	787	711	781	1168		610	780		1200
300	12	838	812	841		1570	610	1150		1810

截止阀—压力密封阀盖 900Lb

口 径		阀 门 尺 寸						重 量 kg		Cv
mm	in.	L(RF)	L(BW)	L(RJ)	H	H1	W	RF	BW	
80	3	381	305	384	635		350	105		105
100	4	457	365	460	774		500	170		195
150	6	610	508	613	1065		500	370		455
200	8	727	660	730	1333		610	720		800
250	10	838	787	841		1574	610	1200		1250

铸钢截止阀 CAST STEEL GLOBE VALVE

截止阀—压力密封阀盖 1500Lb

口 径		阀 门 尺 寸						重 量 kg		Cv
mm	in.	L(RF)	L(BW)	L(RJ)	H	H1	W	RF	BW	
80	3	470	305	473	635		350		95	95
100	4	546	405	549	774		450		155	170
150	6	705	559	711	1092		610		400	395
200	8	832	711	841		1496	610		640	695
250	10	991	864	1000		1549	610		1200	1085